

西体育館(154)

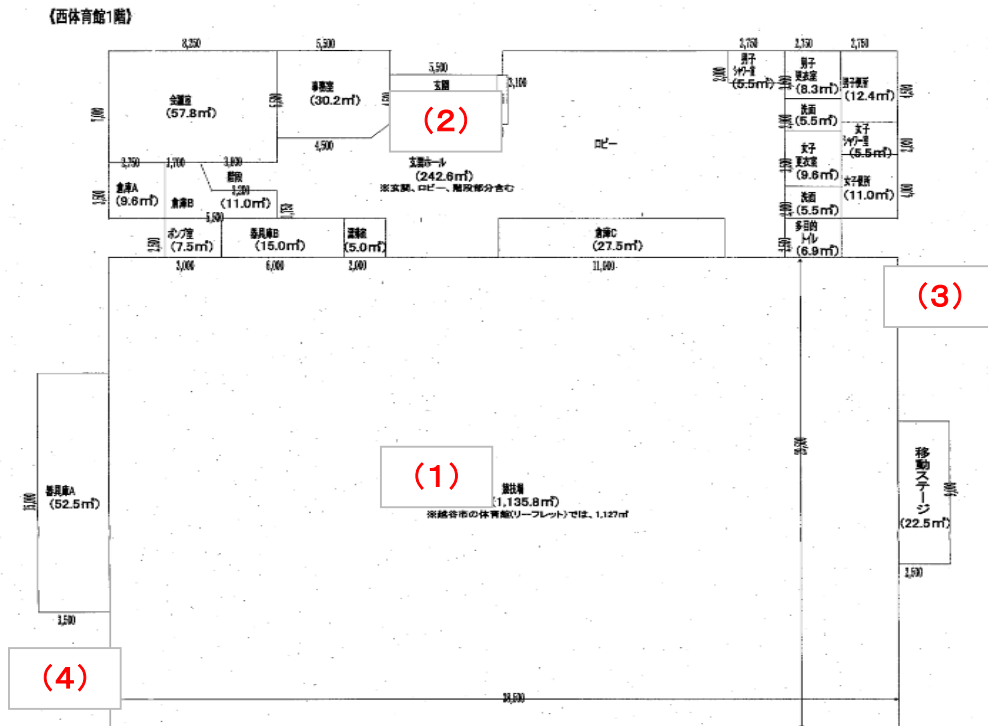
測定場所：西体育館

住所：七左町四丁目223地内

測定日時：平成 25 年 7 月 10 日（水曜）
13 時 12 分 ~ 13 時 37 分

測定者：東邦化研株式会社

天気：晴れ



測定地点	測定結果 (マイクロシーベルトパーアワー)		
	地上5cm	地上50cm	地上1m
(1) 体育館	0.04	0.04	0.05
(2) 玄関	0.05	0.06	0.05
(3) 雨水落場 (樋)	0.08	0.06	0.06
(4) 雨水落場 (樋)	0.07	0.06	0.06