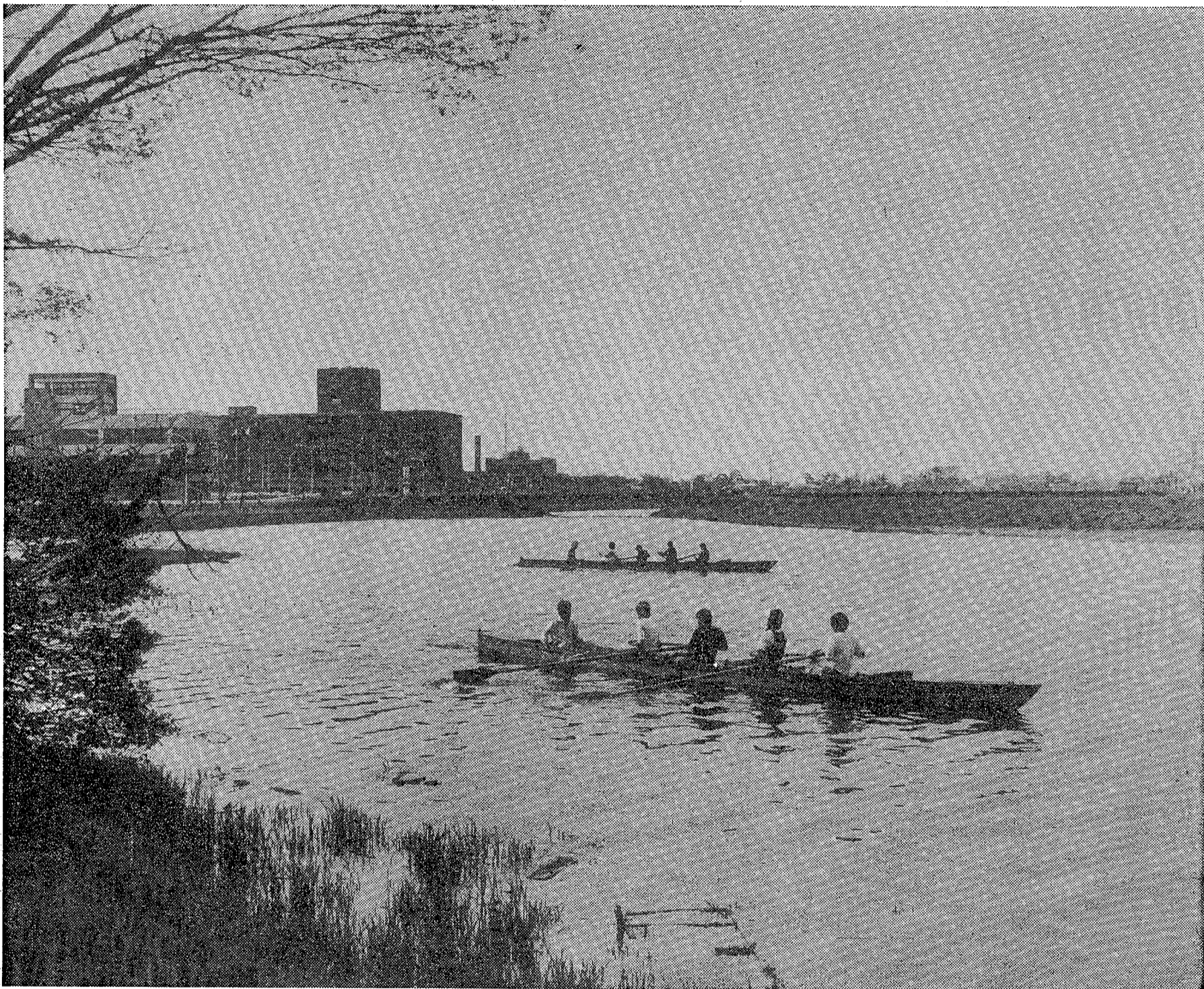


こしがや



水郷に夏がくる

クルーたちの額に青春の汗

市役所脇を流れる葛西用水に、水が入りました。岸辺の柳が日に日に緑を増し、越ヶ谷高校のクルーがボートを走らせている様は、ほんとうに水郷こしがやにふさわしい光景です。ここ葛西用水は県民の釣り場にも指定されていて、休日には、釣りを楽しむ太公望や、止手で憩う家族連れの姿がたくさんみられます。これから、しばらくは水のシーズン、水の事故に注意しましょう。



4月20日、婦人会創立30周年
式典であいさつする芝崎さん

越谷とわたし

48 ◆◆

「越谷とわたし」は、あなたのコーナーです。みなさんの投稿をお待ちしています。字数は900字程度です。 広報課

三〇年を迎えた

私たちの婦人会

相模町六の三八六二

芝崎 美代子 (56歳)

昭和二十二年、終戦直後の大相模地区は田園都市そのもので、平和な村でした。元荒川の流れる水も清く、川端にはたくさんのお家が並び、土手には自然のままの風情を残した住みよい村でした。

私が三歳の時、東北の山形からこの越谷に縁があり嫁いでまいりました。時は、西も東も何もわからないままに船につかえながら、五人の子を育ててきました。やがてそれにも手がからなくなつたということで、婦人会に入れていただきました。その当時は世帯数が少なく、とても静かな村でした。慣れない私はなかなか部落の名が覚えられなかったのですが、婦人会に入会したお蔭で人と人との心のふれあいや地区のみなさんとの交流もでき、「住めば都」と、この土地に住んでほんとうによかったと思っております。

ひと口に三〇年といいますが、この間、私たちが婦人の社会的地位の向上や育成、また生活を守る堅実な家庭学習の積み重ねは、お金では買えない貴重なもので、会員の私たちに大変プラスになったことでした。現在、歴代の会長さんのお蔭を継ぎ、地区の会長として微力ながら努力できますのも、みなさんの協力が各地区のみなさんとの楽しい交流があればこそできることだという感謝の気持ちでいっぱいです。

三〇年という大きな足跡を大切に、またひとつの契機として、原点にもどり、もう一度私たちの伝統ある大相模婦人会を多岐にわたって見直し、八〇年代にむかってひとりでなくても多くの会員さんをお呼びし、今後の社会奉仕活動に頑張りたいと思っております。

市税の納め忘れはありませんか。まだ、納めていない市税がありましたら、お近くの金融機関または市役所主税課へ納入ください。



島村 市長



黒後小 小林くん



大間野小 佐藤さん



平方小 中村くん



南祝小 飯島さん



増林小 入沢くん



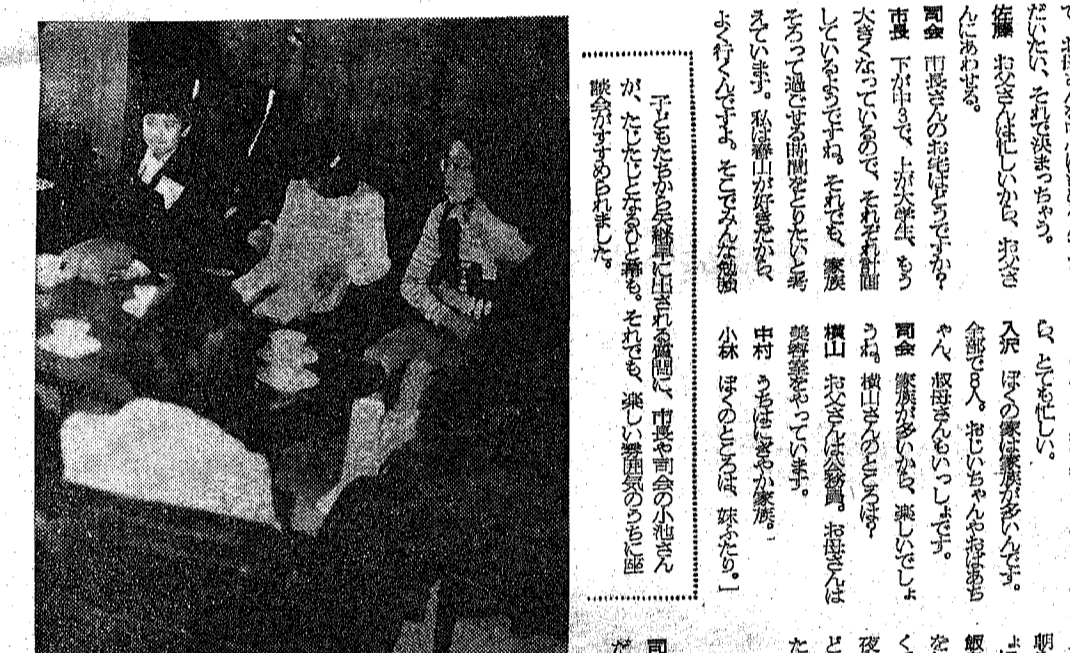
鶴ヶ谷小 横山さん



同会 小池さん

出席者	
市長	島村 一郎
副市長	池田 國隆
企画部長	吉田 信一
副市長	小池 千代子
(広報広聴専門委員)	

何だるうな



「お父さん、お母さん、お兄さん、お姉さん、お友達、みんな、何だるうな。お父さん、お母さん、お兄さん、お姉さん、お友達、みんな、何だるうな。お父さん、お母さん、お兄さん、お姉さん、お友達、みんな、何だるうな。」

「お父さん、お母さん、お兄さん、お姉さん、お友達、みんな、何だるうな。お父さん、お母さん、お兄さん、お姉さん、お友達、みんな、何だるうな。お父さん、お母さん、お兄さん、お姉さん、お友達、みんな、何だるうな。」

家族って



「お父さん、お母さん、お兄さん、お姉さん、お友達、みんな、何だるうな。お父さん、お母さん、お兄さん、お姉さん、お友達、みんな、何だるうな。お父さん、お母さん、お兄さん、お姉さん、お友達、みんな、何だるうな。」

「お父さん、お母さん、お兄さん、お姉さん、お友達、みんな、何だるうな。お父さん、お母さん、お兄さん、お姉さん、お友達、みんな、何だるうな。お父さん、お母さん、お兄さん、お姉さん、お友達、みんな、何だるうな。」

年年歳歳

「お父さん、お母さん、お兄さん、お姉さん、お友達、みんな、何だるうな。お父さん、お母さん、お兄さん、お姉さん、お友達、みんな、何だるうな。お父さん、お母さん、お兄さん、お姉さん、お友達、みんな、何だるうな。」

「お父さん、お母さん、お兄さん、お姉さん、お友達、みんな、何だるうな。お父さん、お母さん、お兄さん、お姉さん、お友達、みんな、何だるうな。お父さん、お母さん、お兄さん、お姉さん、お友達、みんな、何だるうな。」

「お父さん、お母さん、お兄さん、お姉さん、お友達、みんな、何だるうな。お父さん、お母さん、お兄さん、お姉さん、お友達、みんな、何だるうな。お父さん、お母さん、お兄さん、お姉さん、お友達、みんな、何だるうな。」

お父さんの背中って 大きいなあ

「お父さん、お母さん、お兄さん、お姉さん、お友達、みんな、何だるうな。お父さん、お母さん、お兄さん、お姉さん、お友達、みんな、何だるうな。お父さん、お母さん、お兄さん、お姉さん、お友達、みんな、何だるうな。」

「お父さん、お母さん、お兄さん、お姉さん、お友達、みんな、何だるうな。お父さん、お母さん、お兄さん、お姉さん、お友達、みんな、何だるうな。お父さん、お母さん、お兄さん、お姉さん、お友達、みんな、何だるうな。」

「お父さん、お母さん、お兄さん、お姉さん、お友達、みんな、何だるうな。お父さん、お母さん、お兄さん、お姉さん、お友達、みんな、何だるうな。お父さん、お母さん、お兄さん、お姉さん、お友達、みんな、何だるうな。」

同和問題

「お父さん、お母さん、お兄さん、お姉さん、お友達、みんな、何だるうな。お父さん、お母さん、お兄さん、お姉さん、お友達、みんな、何だるうな。お父さん、お母さん、お兄さん、お姉さん、お友達、みんな、何だるうな。」

むっつりしてないで、たまには ぼくたちの話を聞いてよ

「お父さん、お母さん、お兄さん、お姉さん、お友達、みんな、何だるうな。お父さん、お母さん、お兄さん、お姉さん、お友達、みんな、何だるうな。お父さん、お母さん、お兄さん、お姉さん、お友達、みんな、何だるうな。」

桜井公民館

Table with columns: クラブ名, 活動日, 時間, 定員. Lists various clubs like フラワーコース, 琴, 木目込人形, etc.

大相模公民館

Table with columns: 教室名, 活動日, 時間, 定員. Lists classes like 習字, 音楽, 絵画, etc.

新方公民館

Table with columns: 教室・クラブ名, 活動日, 時間, 定員. Lists activities like 健康体操, 茶道, 卓球, etc.

川柳公民館

Table with columns: 教室・クラブ名, 活動日, 時間, 定員. Lists activities like 道楽, 習字, パレーボール, etc.

さつき盆舞教室の日程

Table with columns: 月日, 時間, 内容. Lists dates and times for the satsuki-bonbu classes.

大沢 大沢西の四〇

日午前9時30分より大沢小学校で大沢西の四〇盆舞教室が開校した。

公民館コーナー



がんばってます

出羽公民館



「がんばりましょう」の歌が、週に1回、火曜日の朝になると、公民館から、情熱のある民謡が流れてきます。

増林公民館

Table with columns: 教室・クラブ名, 活動日, 時間, 定員. Lists activities like 手芸, 習字, 卓球, etc.

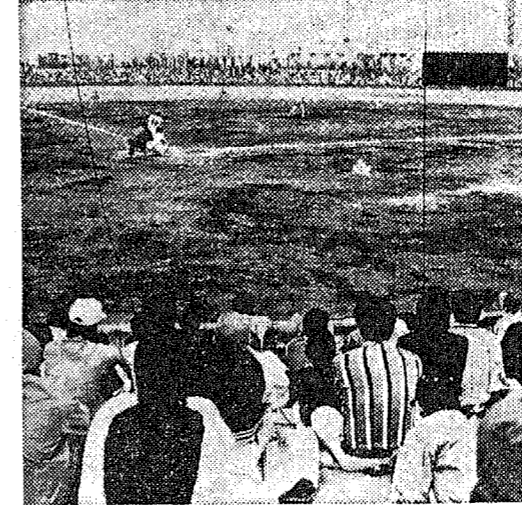
南越谷公民館

Table with columns: 教室・クラブ名, 活動日, 時間, 定員. Lists activities like 料理(A), 料理(B), 手芸, etc.



チビっ子ファンの歓声をうけて

イースタンリーグ・巨人 vs 日本ハム 4月27日、イースタンリーグ「巨人対日本ハム」の試合が開催されました。



スポーツ・シーズンの到来

スポーツ・シーズンに先がけて、4月20日、出羽小学校で、宮本町4丁目自治会の運動会が行われました。



授産施設オープン

「謝恩バザー」を開く 5月1日、オープンした「こしがや授産センター」。



越谷のれきし

五月五日は端午(たんご)の節句といひ、男の子の成長を祝う日です。

越谷のれきし (26) 越谷の節句 五月五日は端午(たんご)の節句といひ、男の子の成長を祝う日です。

こどもコーナー つのだまきさん 大相模小 2年 みんな私を「ワンちゃん」と呼ぶの。好きな科目は国語。今、英語ならってるの、「ジス・イズ・ア・ペン」発音いいでしょ。

- こどもクイズ 【第96回問題】学習クイズ 日本ではいちばん長い川は、何という名前の川でしょう。

図書館だより

文学散歩(市民読書会)

とき 5月17日(土)午前9時出発
(午前8時50分までに福祉会館前集合)
コース 越谷一六宮一熊谷一さきたま資料館一板橋資料館
一八幡山古墳の万葉歌碑一前玉神社一越谷
定員 30名(申込み順) マイクロバス
会費 300円(昼食は各自持参のこと)
申込み 市立図書館(内線566)へ

第24回 俳句初学教室

とき 5月11日(日)午後1時
ところ 福祉会館第3会議室
会費 200円
*参加者はなるべく三句を持参ください

第108回 日本古典文学鑑賞講座

とき 5月17日(土)午後2時
ところ 福祉会館第3会議室
主 題 御伽草子(1)-おとぎ話の源流を求めて-
講 師 原田伊佐男先生

移動図書館「しらこぼと号」の巡回

Table with columns: 巡回日, 駐 車 場, 時 間. Lists dates from May 7th to 16th and various public facilities like '平方中央児童公園' and '大里東児童公園'.

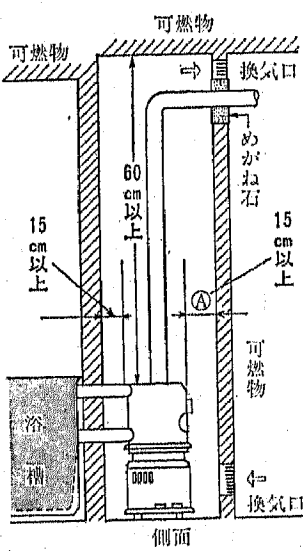
越谷市スポーツ少年団団員募集

少年少女のスポーツの場、スポーツ少年団があります。スポーツを通じて健康な体と強い精神力を育てよう、指導者もがんばっています。あなたの子どもも少年団に参加させてみませんか。(年齢は各団によって異なります)
剣道... 田川剣道、大相模剣道、桜井剣道、中央剣道
サッカー... 東越谷サッカー、大沢北サッカー、桜井サッカー、大長東サッカー
バレー... サンバレー、桜井エンジェル
ソフト... Gイースト少女ソフト、南越谷レディバード、ブサソフト、西二ソフト、登戸町ソフト、蒲生3丁目大空ソフト、芥二少女ソフト
その他... ミニバスケット、空手、トランポリンなど
問合せ 教育委員会社会体育課

燃えやすい物から離す距離

*火災予防条例一部改正
の具体的事例
前号で、燃えやすい物から離す距離の一部改正について概要をお知らせしました。が、火気使用設備を設置するには、安全距離を保つよう左表のとおり定められました。(下図参照)

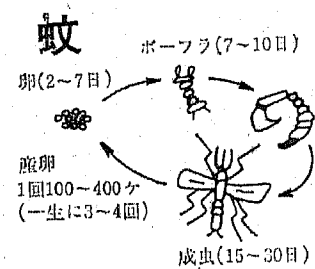
木造建築物の石油ふろがまの例



危険な距離の状態だったらすぐに改善していただきたい。
問合せ 越谷市消防本部予防課 74-0001

蚊を駆除しましょう

5月頃になると、蚊が水たまりに卵を産みつけ出します。一回に産卵する数は100個から400個といわれ、約1か月で成長になります。



布します。効果は10日から14日間くらいありますので、月に2回くらいするといいたいです。また、お湯の水受けや花立てなども掃除して蚊の発生源をなくし、住みよい環境にしましょう。
問合せ 公営環境衛生係

越谷都市計画道路の変更(案)の縦覧

越谷都市計画道路(3.5.29号)開闢地帯の変更(案)について縦覧を行います。
期 間 5月6日(火)~19日(月)
午前8時30分~午後5時
場 所 市役所3階都市計画課
問合せ 都市計画課都市施設係

Table with columns: 種 類, 上 方, 側 方, 前 方, 後 方. Lists safety distances for various types of buildings and equipment like '液体燃料ふろがま', '液体燃料ダクト接続形', 'ボイラー', etc.

() は防火構造の建築物の部分および防熱板の場合

サンシティ 越谷市民ホールの催し

Table with columns: 日(曜), 催 し 物, 開 演 入 場 料. Lists various events like '3日(土)東映まんがまつり', '11日(日)音楽演奏会', '17日(土)千鳥夫婦ショー', etc., with corresponding showtimes and ticket prices.

*お知らせのページ

職員募集

水市役所 7月1日付採用
▽保母1名... 保育士取得者で、昭和55年7月1日以前に生まれた方
▽栄養士1名... 栄養士取得者で、昭和55年7月1日以前に生まれた方
▽理学療法士1名... 理学療法士免許取得者で、昭和55年7月1日以前に生まれた方
▽保健師1名... 昭和55年7月1日以前に生まれた方

募集します

草津・白根山へ招待
日本赤十字社埼玉支部では、重度の身体障害者のため家庭に引きこもりがちな児童とその保護者の方のために、草津温泉・白根山への旅を計画しました。ご参加ください。無料です。
とき 6月3日(火)~5日(木)
対象 上下肢または体幹機能障害のため歩行が困難で、常に他人の介護が必要な重度の方で、次に該当する方
▽満4歳以上16歳未満の方
▽介護人として付添い1名が同行できる方
人員 若手名
申込み 5月10日(土)までに左記へ
問合せ 社会福祉課

緊急看護教室生徒

とき 5月14日(土)と23日(金)
午前9時30分~11時30分
ところ 桜井公民館大会議室
定員 30名(桜井地区の方のみ)
持参品 筆記用具、三角巾、上着
講師 日本赤十字社支部 林てる氏
申込み 5月10日(土)までに左記へ
問合せ 保健衛生課衛生係
*今後、各地区ごとに緊急看護教室を開く予定です。
ミネパノの募集開始

第30回 市民ハイキング

とき 6月6日(金)~8日(日)
集合 6日午後6時30分市役所玄関
(午後7時市役所前出発)
コース 尾瀬川(旅籠宿)~大沢水三平峠(尾瀬沼)~電停小屋(一泊)~鳩待峠 約25km
定員 50名(申込み順)貸切りバス
会費 一人1万2000円
(小学生は4年生以上)
持参品 弁当、食料、水筒、防寒具、雨具、食器、着替え(脱換できる手袋がおすすめです)
申込み 5月17日(土)午前9時30分
から、会費を添えて市役所3階教育委員会社会体育課へ
主催 越谷市ハイキングクラブ

簡易保険アイドル

郵政省では「簡易保険アイドル」を募集しています。みなさんが簡易保険事業に対して感じていたイメージ(たとえば信頼できる、身近かた、など)をイラストにしてお送りください。お送りいただいたイラストの中から、5月31日(土)まで、作品白紙に「アイドル」の題名を内書きして、色紙3枚以内、作品には氏名、年齢、住所を明記した応募票を添付すること
送り先 〒100千代田区千代田1-3-3の2 郵政省簡易保険局外務課
特選1点 額20万円
入選3点 額と副賞5万円
佳作20点 額と副賞5万円
参加費 応募者全員
問合せ 越谷郵便局保険課 74-0000

山岳会の会員

山行月一回
集会 第1・3水曜日 蒲生中野野第2階
問合せ 中野野(蒲生野町18の25)
電話 0486-0815 または鈴木正一(電話2111)内線341まで

選考会を待たずの方
試験日 第一次... 5月25日(日)
第二次... 6月10日(火)と
1日(水)の指定する日
6月1日付採用
▽7月1日付採用
*時間は午前8時40分から
▽理学療法士・理学療法助手 若手名
▽理学療法士免許取得者または取得見込者(理学療法士免許取得者)
試験日 随時
問合せ 越谷市立病院事務課
電話 0486-06192

＊みんなそろって投票しましょう

埼玉県知事選挙……告示 5月28日 投票日 6月22日

参議院議員選挙……公示 6月6日 投票日 6月29日

市史編みだより (279)

吞龍上人伝(2)

太田大光院の開山

開山のうえ新田郡太田の金山がもとのもので、開山した所であること、を復命(これ)の源平七年春から早事に着手、同十八年三月に竣じた。

山号等はそれの田積にもなみ、善量山大光院開山寺とつけられたが、通称大光院と呼ばれた。大光院は、善量に贈られた戒名大光院からともなものである。善量はこの大光院の開山僧は、福徳院の推挙もあり然善量僧を起用した。かゝる善量僧は、年四月大光院から大光院に入院したが、このときほとんどもに善量から御宗印伝馬(御宗が与える無量入息)五〇五〇人か与えられた。その大光院の先頭には、大光院開山僧(善量)と善地(善量)とつけられた。善地は、善量に贈られた戒名を推し立てられ、その善地が善地といふの目を善地とした。時に善量五八歳と云ふ。

次に大光院に徳慶寺九郎新田郡太田の内(善量)の善量僧が善量に、善地として大光院の開山僧となつた。善地は、善量に御宗印伝馬を、善地として善地といふの目を善地とした。時に善量五八歳と云ふ。



吞龍上人自作の肖像(大光院蔵)

そのおと、ひそかに抜け出して大光院に身をまかせた。ところが善量僧は、このとき善量僧(善地)といふに化し、この善量僧を二善地とした。善地から善地といふ。以善量僧は、善地といふ。善地は、善量に贈られた戒名を推し立てられ、その善地が善地といふの目を善地とした。時に善量五八歳と云ふ。



越谷ふるさと散歩
越谷市史(全6巻) 1万6500円
越谷の歴史物語(1) 500円
越谷の歴史物語(2) 500円
越谷ふるさと散歩(上) 500円

越谷ふるさと散歩
この本は、(上)で扱った五ヶ所以外以外の古刹・寺・神社・公園・史跡・名所・人物・植物・動物・昆虫・魚類・鳥類の散歩コースを中心に解説しました。項目は、①古刹・寺・神社・公園・史跡・名所・人物・植物・動物・昆虫・魚類・鳥類

県民大学で学ぼう

県民大学短期講座
6月6日 オリエンテーション・入校式
13日 「郷土の歴史と文化」県立民俗文化センター準備事務局 秋葉一男氏
20日 「新しいコミュニティづくり」三鷹市大沢コミュニティセンター 和田 幸氏
27日 「現地見学」水産試験場、さきたま資料館
7月4日 「ボランティア活動のすすめ」富士福祉事業団理事長 枝見静樹氏
11日 「事例研究」
「私たちの県政を考える」県企画調整課企画副主幹 利根川啓一氏 修了式

「福祉事務所」社会福祉協議会に
「登山の山好むさん」から2万円
「越谷市自由会」から1万円
「東町」から1万円
「越谷市自由会」から1万円
「東町」から1万円
「越谷市自由会」から1万円
「東町」から1万円

市役所 電話64-2111(代)

越谷市ロードレース大会出場者
5月25日(日) 小園 隆行
雨天の場合6月1日(日) 午前8時30分から9時5分までに総合公園陸上競技場受付
対象 中学生以上の男女(市外の方はオプション参加)
種目 中学生男子……3km
女子(中学生以下)……3km
16歳……26歳……10km
27歳……34歳……10km
35歳……45歳……5km
46歳以上……5km
参加費 中学生 300円
一般 600円
申込 5月19日(月)までに参加費を添えて左記へ(郵送の場合返信用封筒に切手を貼って住所、氏名・年齢・性別・電話番号・種目を明記して同封のこと)
受付 千羽総合運動場4の2の1 教育委員会社会体育課

レクリエーション研究会の会員
レクリエーション活動の好きな方、まだリーダーとして活躍したいと思っ
ている方を募集しています。
活動 定例会(毎月1回)、子ども会
等レク指導、キャンプ・オリ
エンテーション等の野外活動
その他
連絡先 レクリエーション課 羽根 勉 まで
0488-31000

勤労青少年激励大会
市では、各自治体各地から市内の事
業所や商店などに就職した若者を激励
奨励する勤労青少年激励大会を開催し
ます。事業主のみなさんの協力をお
願いするとともに、多数の方がの参
加を期待しています。
とき 5月30日(金)
午前9時～午後4時
ところ 県立越谷青年の家
対象者 今年3月に中学・高校卒業
職業訓練校卒業、市内の
事業所(工場や商店等)に就
職した方
申込先 青少年課
問合せ 青少年課 電話 0488-291175

「ご利用ください」
毎月第1・2水曜は
労働・労務相談会
市では毎月、労働労務相談員による
無料相談を行っています。秘密は固く
守りますので、お気軽にご相談くださ
い。(電話相談も受付可)
とき 5月7日(水) 14日(水)
午後1時～4時
ところ 越谷市労働相談所(市内)
内容 賃金や労働条件等労働基準
法に関する相談、厚生年金
・健康保険・労災・雇用保険
等の内容が専門な手続など
問合せ 商工課 電話 0488-291175

「協力ください」
赤十字社員
増強運動にご協力を
赤十字社員増強運動が、5月中を強
化期間として実施されています。
みなさんからの寄付等は、災害時
における救済活動をはじめ、病院の整
備拡充、看護婦の養成、献血事業の推
進、救急法など三つ輪の推進の
事業に使われます。
自治会役員の方がみなさんの家庭を
訪問しますので、温かいご協力をお願
いします。
問合せ 社会課 電話 0488-291175

入権相談所開設
人権擁護委員による
家庭内の問題や人権侵害などでお悩
みの方は、お気軽にご相談ください。
相談は無料、秘密は固く守ります。
とき 5月16日(水)
午前10時～午後3時
ところ 市役所別棟会議室
相談員 人権擁護委員
問合せ 庶務課 電話 0488-291175

サラ金の法律相談
とき 5月7日(水)
午後1時～4時
ところ 春日部地方市民センター行政
相談室(春日部市谷原新田8
80番地)
0488-373111

「協力ください」
中小企業のみならず、
季節(夏季)資金貸付中
県では、中小企業の金融活性化を
図るため、夏季資金貸付を行っています。
限度額(業種別組合と組合員……)
1000万円(知事が特
定した場合は300
0万円)
(2)小規模事業者と信用組合員
……300万円

「協力ください」
利率年6.75%以内、ただし保証
付の場合は年6.50%以内
(信用組合は年7.50%、た
だし保証付の場合は年7.25
%以内)
期間 10月31日まで
問合せ 越谷市商工会
0488-6111

「ご利用ください」
下請取引のあつた相談
下請企業者の取引条件等の適正化と
受注・発注の円滑化をはかるため、相
談を行っています。
とき 5月7日 6月11日
7月9日 8月6日
9月10日
いすゞ水曜日
ところ 春日部地方市民センター
問合せ 県中小企業振興公社(浦和)
0488-291175

「ご利用ください」
「おいでください」
お問い合わせ
お問い合わせ

健康メモ

◇ シリーズ 37

血圧とは血液が動脈の壁にかかる圧力のことをいいます。心臓が収縮し大動脈から血液が全身に送り出される時に最高になり(最高血圧または収縮期血圧という)、心臓が収縮を休み拡張して血液を心臓の中に貯える時期に最低となります(最低血圧または拡張期血圧という)。

血圧の正常値

一般に血圧の正常値は、最高110~140mmHg、最低65~90mmHgです。年齢が増すにしたがって次第に上昇する傾向があります。WHO(世界保健機構)では年齢に関係なく、最高140・最低90を正常の上限として、最高160・最低95以上を高血圧、正常と高血圧の中間を境界血圧としております。

高血圧の診断

血圧は運動、食事、環境、騒音、感情、季節などによって上下しますので、一回の血圧測定で高血圧症とはきめつけられません。静かな場所で十分に体を休めたあとに血圧測定し、日をかえて2~3回測定をかきねることに、初めて高血圧症かどうかわかります。

本態性高血圧

高血圧症のなかには、本態性高血圧と二次性高血圧があります。本態性高血圧とは、両親、兄弟に高血圧の人が

高血圧 その1

いて、40歳~50歳にかけて血圧が上昇します。一般に高血圧症といわれるのがこの本態性高血圧です。

二次性高血圧

二次性高血圧とは、腎臓病、大動脈心臓病、内分泌ホルモン異常などの病気のために起こる高血圧のことです。これらの病気のなかには手術することにより高血圧がなおるものもあります。両親の血圧が高くないのに血圧の高い若い人、薬を飲んで血圧がなかなか下がらない人、歳をとっているのに血圧が急激に上昇した人、血圧の変動のはげしい人などの場合には、二次性高血圧の疑いがありますので、早期に精密検査が必要です。

高血圧の治療

高血圧症と診断されれば降圧剤を服用することになりますが、症状がなくなり血圧が正常になると、完治したと思ひ医師の指示なくして、薬をのまなくなる人がいます。しかし、これはまちがいです。高血圧は薬をのみながら、血圧をコントロールしていくものですので、あくまで医師の指導のもとに長い期間治療する必要があります。

市立病院循環器内科

*健康メモは、切りとってスクラップしておくとお便利です

子宮ガンの検診

蒲生・南越谷・川柳地区

ガン制圧の最善の方法は、早期発見早期治療です。特に35歳以上の人は年一回、検診を受けましょう。
受付期間 5月1日~5月15日
費用 500円(当日会場にて)
申込方法 各地区母子愛育会役員さんまたは

自治会役員さんへ申し込みください。保健衛生課窓口でも受け付けています。
電話 64-2111(午前中のみ)
検診方法 スポンジのついた検診棒で子宮口の分泌物をとる自己採取法です。

子宮ガンの検診日程

月日(曜)	検診会場および該当する居住地			
	午前 9:30~11:00		午後 1:00~3:30	
6月4日(水)	蒲生1丁目公会堂	蒲生1丁目	蒲生2丁目公会堂	蒲生2丁目
11日(水)	蒲生公民館	明德、蒲生寿町1・2丁目、蒲生旭町	蒲生公民館	明德、蒲生寿町1・2丁目、蒲生旭町
18日(水)	蒲生3丁目集会所	蒲生3丁目	蒲生3丁目集会所	蒲生3丁目
20日(金)	蒲生本町公会堂	蒲生本町	蒲生4丁目集会所	蒲生4丁目
25日(水)	蒲生西町1丁目公会堂	蒲生西町一丁目	西町2・3丁目公会堂	蒲生西町2・3丁目
27日(金)	登戸町会館	登戸町	登戸町会館	登戸町
7月2日(水)	蒲生東町会館	蒲生東町	蒲生東町会館	蒲生東町
9日(水)	西町会館	蒲生西町	南越谷1丁目自治会館	南越谷1丁目
16日(水)	愛宕町集会所	蒲生南町	愛宕町集会所	蒲生愛宕町
18日(金)	南越谷公民館	登戸西町会、墨水マンション、新戸町、南越谷2・3丁目	瓦曾根集会所	瓦曾根1・2・3丁目
23日(水)	川柳公民館	ローズマンション、伊原新田、東向	川柳公民館	ローズマンション、伊原新田、東向
24日(木)	川柳公民館	麦塚、根郷、麦塚上手	川柳公民館	伊原本田、上谷、川柳市営住宅

愛の献血を

お願いします

<5月中の日程>

- 5月3日(土)市役所 10:00~11:30
1:00~3:00
- 6日(火)大相模公民館 10:00~11:30
増林公民館 1:00~3:00
- 12日(月)市役所 10:00~11:30
1:00~3:00
- 13日(火)荻島公民館 10:00~11:30
大袋公民館 1:00~3:00
- 21日(水)出羽公民館 10:00~11:30
- 31日(土)新方公民館 10:00~11:30
桜井公民館 1:00~3:00
- 6月4日(水)市立体育館 10:00~11:30
問合せ 保健衛生課予防衛生係

野菜の朝市



新鮮な野菜をみなさんに

野菜即売会

5月3日、5月17日
市役所南側外来駐車場
(毎月第1、第3土曜日、雨天の場合は翌日の日曜日、福祉会館東側にて行ないます)
5月2日(金)午前9時より
とき 5月2日(金)午前9時より
ところ 市役所南側
販売品 トマト、ネギ、レタス、ホーレン草、苗もの(ナスなど) 卵、その他
*品物がなくなり次第終了させていただきます
問合せ 農務課農務係



こんにちは すこやかさん

孝 浩くん(4歳1か月)
清水新吉さんの長男
(赤山町3の40)

「教育ママにはなりたくないわ。やりたいことをやらせてじょうぶな子に育ててあげたいです。でもしつけはちゃんとします。お父さんは甘いから、わたしがきびしくしてあげます。孝浩は『ムーミン』や『ヤッターマン』が好きでテレビばかりみてるけど、元気な子になってくれるといいな」とお母さんの恵子さん。

家庭とくらし *

市長電話 64-2123

(質問・苦情・提言・要望) などをお寄せください

▷ 5月14日(水) 28日(水)
午前8時~8時30分
(毎週第2・4水曜日)

*通話は1人5分以内(かならず氏名・住所・電話番号をお知らせください)
*話し中の場合はご容赦ください
問合せ 広報課広聴係

あなたは消費のものをしたとき、商品の重さを計ってみたことがありますか。
生活安楽課では、健全な消費生活を推進するため、計量モニターを募集いたします。
モニターの仕事
任期(6月1日~6月30日)中にみなさんが日替り購入した指定商品を市が計量するハカリで計量し、市に報告する。その他、計量についての意見、苦情などを報告する。



お礼にこのハカリをさしあげます

計量モニターを募集します

指定商品
粉・豆・めん類、肉・魚介類、乳製品・シヤム類、そば類、野菜類、調味料、菓子・ヨーグルトなどの嗜好品類
定員 20名
謝礼 貸与したハカリをさしあげます。
申込み はがきに住所、氏名、電話番号を明記の上左記まで、電話でも受け付けます。
締切 5月20日(火)
連絡先 市立消費生活センター(越谷) ユニシティセンター内
越谷市蒲生2876
☎05-0000000-0654

最近、有リン合成洗剤について、滋賀県をはじめとして各都道府県で大きくクローズアップされ、社会的な問題となっております。
しかし、私たち消費者はこの洗剤の成分や、水質汚濁等の公害を発生させる物質について理解している人は少ないのではないのでしょうか。そこで、石けんと洗剤について正しく理解していただき、健康で安全な生活を送るために講演会を開催します。
とき 5月8日(水)
午前10時~12時
ところ サンシティ、越谷市民ホール(視聴覚室)
テーマ 『石けん洗剤の知識』
講師 文教大学生活学研究所 佐藤 ひろみ氏
映画 『汚れを落とす』
問合せ 市立消費生活センター
☎05-0000000-050654
*参加無料

価格調査にご協力を
市では毎月、消費生活モニター(30名)の方から、価格調査をお願いしています。これは生活必需品の価格を把握するため、市内の商店を対象に行っているものです。
もし、あなたのお店にモニターが調査におうかがいたくば、どうぞご協力をお願いします。

大・ネコを捨てないで!!
いろいろな理由で、大・ネコを捨てる人がいますが、捨てる前に捨てられた大・ネコがどうなるか、また他人がどんな迷惑を受けるか考えなくてはなりません。飼う場合には長年いっしょに暮らす決心をしてください。
どうしても困った時には、不幸な大・ネコを飼わないために、不妊手術をしてあげましょう。発情期の時の騒音がなくなり、近所への迷惑も少なくなります。飼主のみなさん、くれぐれもお大・ネコを捨てないでください。



あなたも参加ください

市政移動教室

第256回 市政移動教室 [5月定例]

とき 5月26日(月) 午前9時市役所地下会議室に集合。(解散は午後4時ごろ)
見学 消防署岡久里分署、見田方遺跡公園、宮内庁埼玉馬場、桜井公民館、北部浄水場、林泉寺
定員 33名
申込み 5月20日(火)までに電話かほかきで広報課広聴係へ申込みください。
*なお、昼食は各自用意ください。団体市政移動教室も随時受け付けます(15名以上33名以内)。また、こんな施設がみたい、産業がみたいという希望がありましたら、ご一報ください。
問合せ 広報課広聴係

メモ・見田方遺跡
市内見田方地方で水田の土地改良工事をしていたところ、偶然に土器類が発見されました。この第一次発掘調査は昭和41年12月、中学生、高校生の協力で行われ、土鐘、まがたま、食器などの貴重な土器類が多数発見されました。これらの資料から約1400年以前にすでに堅穴住居により相当の人々が集落をなして農耕を営んでいたことがわかりました。

(発行)埼玉県越谷市役所 編集・企画部広報課
(越谷市西谷四丁目二番一号 郵便番号334-3) 電話 6489-64-1111