

# 西体育館

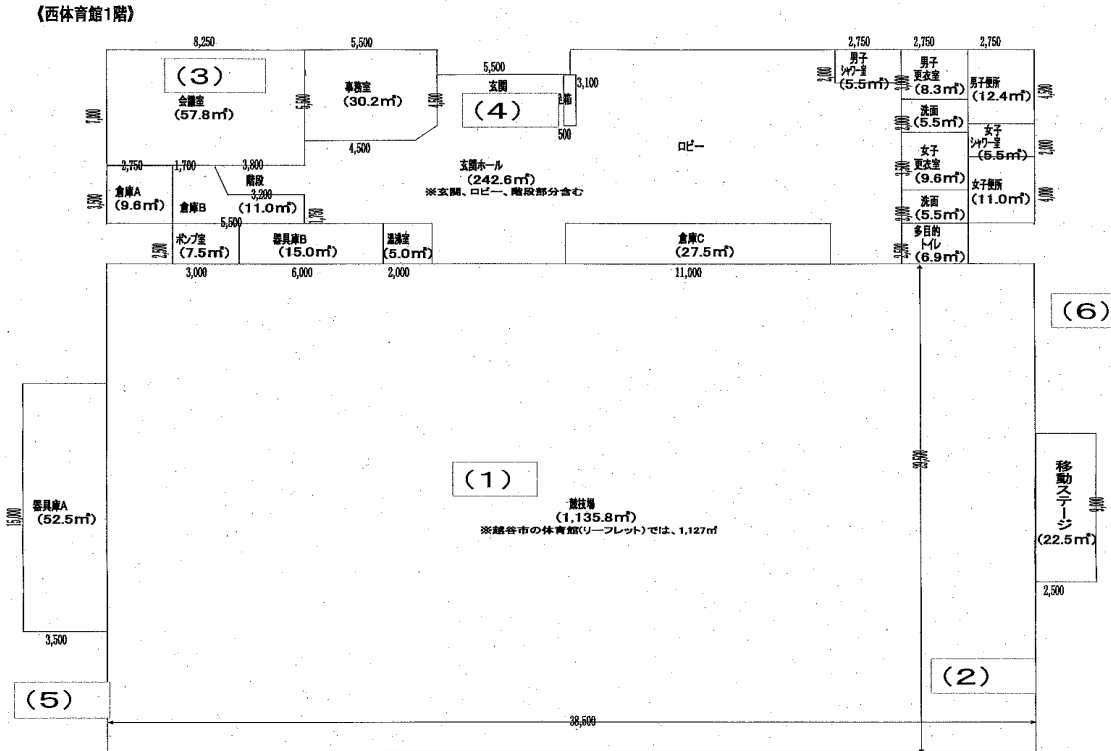
測定場所：西体育館

住所：七左町四丁目223地内

測定日時：平成25年1月31日（木曜）

12時48分～13時27分

天気：晴れ



測定地点	測定結果 (マイクロシーベルトパーアワー)		
	地上5cm	地上50cm	地上1m
(1) 体育館中央	0.05	0.05	0.04
(2) 体育館窓際	0.05	0.05	0.05
(3) 会議室	0.05	0.06	0.05
(4) 玄関	0.06	0.06	0.07
(5) 外壁	0.09	0.08	0.07
(6) 雨水落場(樋)	0.14	0.09	0.06