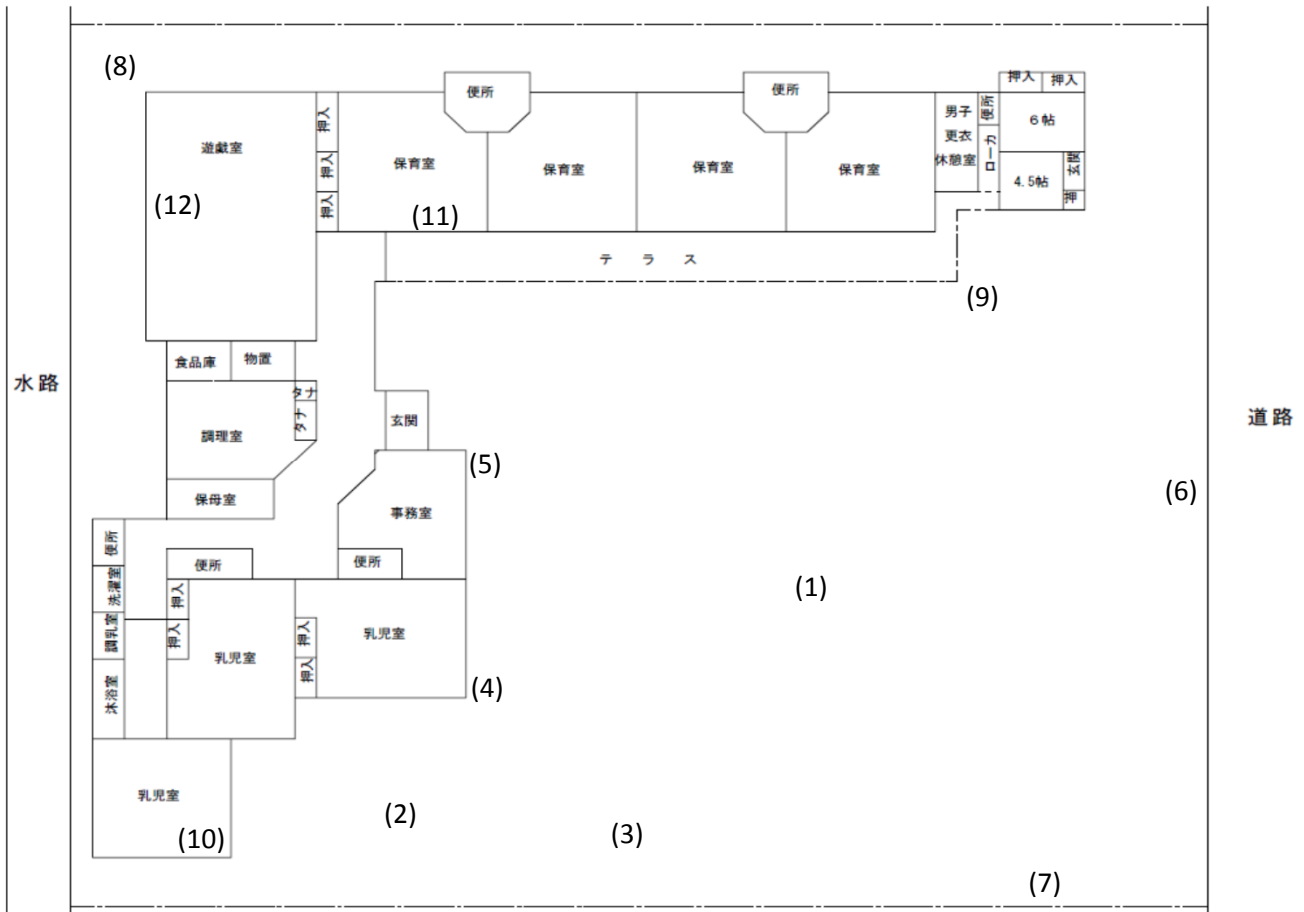


測定場所：荻島保育所

住所：南荻島737

測定日時：平成23年11月8日(火) 13:30~14:40

天気：晴れ



測定地点	測定結果 (マイクロシーベルトパーアワー)		
	地上5cm	地上50cm	地上1m
(1) 園庭	0.10	0.10	0.08
(2) 砂場	0.11	0.11	0.09
(3) 遊具	0.11	0.10	0.08
(4) 雨樋A	0.13	0.11	0.09
(5) 雨樋B	0.12	0.09	0.08
(6) 植物A	0.11	0.11	0.10
(7) 植物B	0.09	0.09	0.08
(8) 排水溝A	0.08	0.08	0.08
(9) 排水溝B	0.08	0.09	0.08
(10) 乳児室(0歳児)	0.06	0.06	0.06
(11) 保育室(3歳児)	0.06	0.06	0.07
(12) 遊戯室(ホール)	0.06	0.06	0.06