

西体育館(166)

測定場所：西体育館

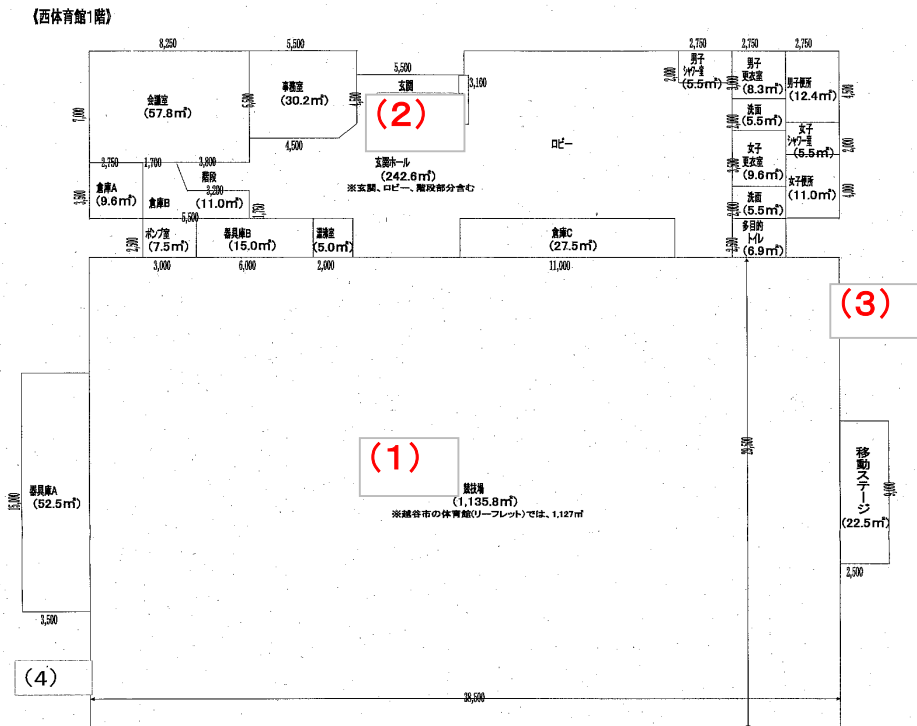
住所：七左町四丁目223地内

測定日時：平成 26 年 12 月 5 日（金曜）

9 時 5 分 ~ 9 時 25 分

測定者：東邦化研株式会社

天気：晴れ



測定地点	測定結果 (マイクロシーベルトパーアワー)		
	地上5cm	地上50cm	地上1m
(1) 体育館中央	0.04	0.04	0.04
(2) 玄関	0.07	0.06	0.06
(3) 雨水落場 (樋)	0.10	0.06	0.05