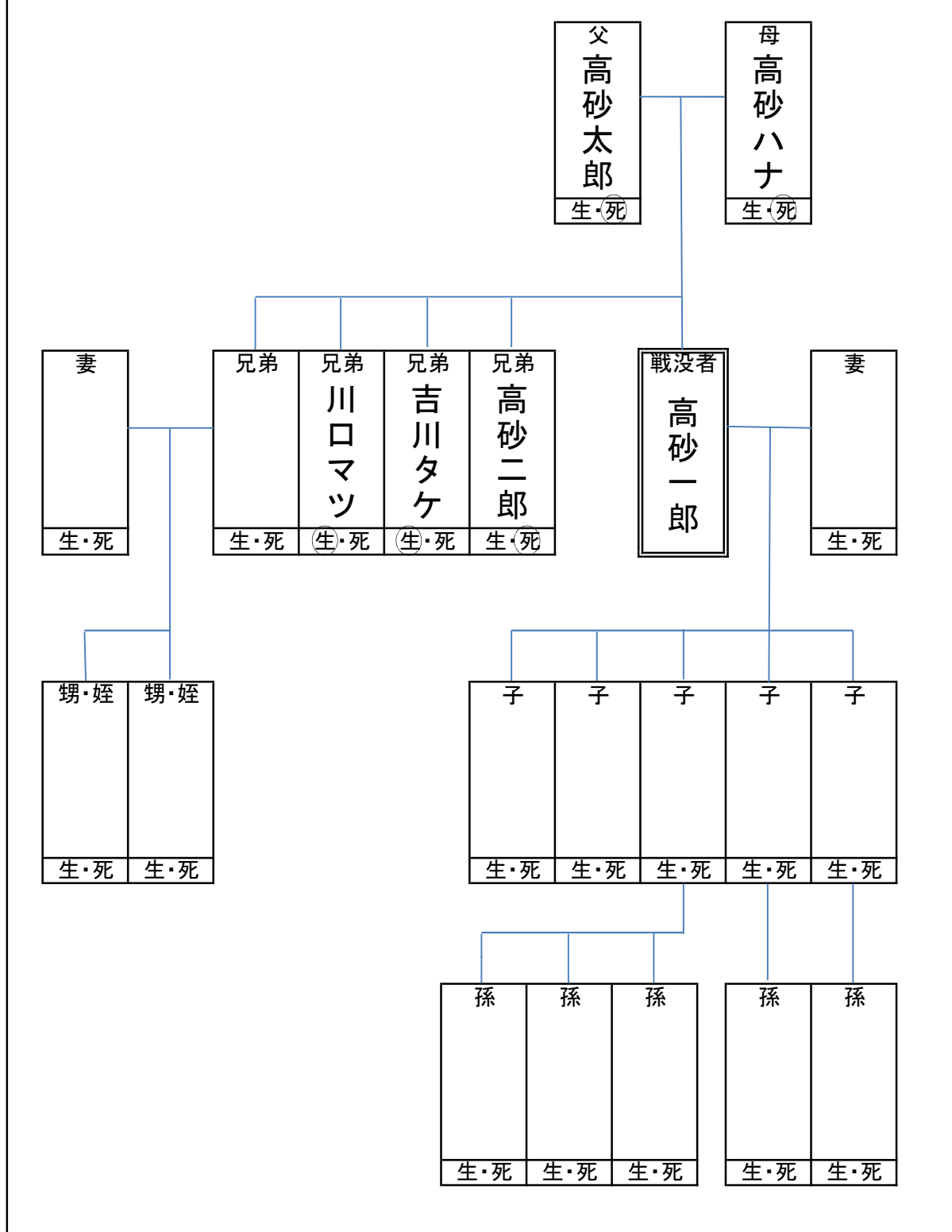


令和2年4月1日現在の 親 族 図

(足りない場合は適宜、余白に追加してください)



上記のうち、令和2年4月1日以降に亡くなった方がいる場合、下欄にも記入してください。

(R2. 4. 1以降死亡者)

吉川 タケ

(左記の者の相続人(配偶者・子))

吉川 正 (夫)

吉川 武 (子)