

行 政

13-20. 歴代市長・副市長

(1) 市長

就任順	氏 名	就任年月日	退任年月日
1	大塚 伴鹿	昭和33年11月19日	昭和37年11月18日
2	大塚 伴鹿	昭和37年11月19日	昭和41年11月18日
3	大塚 伴鹿	昭和41年11月19日	昭和45年10月 1日
4	島村 平市郎	昭和45年11月 9日	昭和48年10月10日
5	黒田 重晴	昭和48年11月11日	昭和52年11月10日
6	島村 慎市郎	昭和52年11月11日	昭和56年11月10日
7	島村 慎市郎	昭和56年11月11日	昭和60年11月10日
8	島村 慎市郎	昭和60年11月11日	平成元年11月10日
9	島村 慎市郎	平成元年11月11日	平成 5年11月10日
10	島村 慎市郎	平成 5年11月11日	平成 9年11月10日
11	板川 文夫	平成 9年11月11日	平成13年11月10日
12	板川 文夫	平成13年11月11日	平成17年11月10日
13	板川 文夫	平成17年11月11日	平成21年11月10日
14	高橋 努	平成21年11月11日	平成25年11月10日
15	高橋 努	平成25年11月11日	平成29年11月10日
16	高橋 努	平成29年11月11日	令和 3年11月10日
17	福田 晃	令和 3年11月11日	

(2) 副市長

就任順	氏 名	就任年月日	退任年月日
1	池ノ谷 与一郎	昭和33年11月26日	昭和37年11月25日
2	池ノ谷 与一郎	昭和37年11月26日	昭和41年11月25日
3	柿沼 国治	昭和42年 7月 1日	昭和43年 4月16日
4	黒田 嘉太利	昭和44年 8月11日	昭和48年 8月10日
5	黒田 嘉太利	昭和48年12月22日	昭和52年12月 1日
6	藤倉 薫	昭和53年 4月 1日	昭和57年 3月31日
7	藤倉 薫	昭和57年 4月 1日	昭和61年 3月31日
8	吉田 信一	昭和61年 4月 1日	平成 2年 3月31日
9	吉田 信一	平成 2年 4月 1日	平成 6年 3月31日
10	丸岡 昇	平成 4年 4月 1日	平成 7年 3月31日
11	吉田 信一	平成 6年 4月 1日	平成10年 3月31日
12	秋常 秀明	平成 7年 4月 1日	平成 9年 3月31日
13	河崎 和明	平成 9年 4月 1日	平成12年 3月31日
14	吉田 信一	平成10年 4月 1日	平成14年 3月31日
15	河瀬 芳邦	平成12年 4月 1日	平成15年 3月31日
16	吉田 信一	平成14年 4月 1日	平成17年 2月11日
17	関根 勤	平成15年 7月 1日	平成19年 6月30日
18	武藤 繁雄	平成17年 4月 1日	平成21年 3月31日
19	関根 勤	平成19年 7月 1日	平成20年 4月13日
20	武藤 繁雄	平成21年 4月 1日	平成25年 3月31日
21	武藤 繁雄	平成25年 4月 1日	平成29年 3月31日
22	青山 雅彦	平成29年 4月 1日	令和 3年 3月31日
23	青山 雅彦	令和 3年 4月 1日	

(注1) 副市長（旧助役）は平成4年4月から平成20年6月まで2人制

資料：秘書課

(注2) 地方自治法の一部改正により平成19年4月から助役は副市長となる。

13-21. 市職員数の推移

各年4月1日

(単位：人、%)

年	総数	男		女		市職員1人当りの人口
		実数	構成比	実数	構成比	
平成31	2,960	1,616	54.6	1,344	45.4	116.0
令和 2	2,978	1,630	54.7	1,348	45.3	115.7
3	3,038	1,631	53.7	1,407	46.3	113.7
4	3,077	1,649	53.6	1,428	46.4	112.0
5	3,100	1,644	53.0	1,456	47.0	110.9

(注) 他市からの派遣職員、東埼玉資源環境組合及び越谷・松伏水道企業団の職員を含む。

資料：人事課

13-22. 年齢別市職員数

各年4月1日

(単位：人)

区分	令和3年	4年	5年
総数	2,886	2,920	2,938
19歳以下	12	9	5
20～23歳	160	180	188
24～27歳	297	277	288
28～31歳	327	331	316
32～35歳	424	435	406
36～39歳	383	371	388
40～43歳	340	350	362
44～47歳	310	325	325
48～51歳	244	253	262
52～55歳	189	195	204
56～59歳	146	143	147
60～64歳	51	46	42
65歳以上	3	5	5

(注) 他市からの派遣職員、東埼玉資源環境組合及び越谷・松伏水道企業団の職員を除く。

資料：人事課「総務省地方公務員給与実態調査」

13-23. 職員研修の状況

各年度中

(単位：回、人)

種別	令和2年度		3年度		4年度	
	実施回数	受講者数	実施回数	受講者数	実施回数	受講者数
階層別研修	11	692	11	772	12	771
専門研修	1	25	5	315	6	430
特別研修	3	89	11	385	18	803
自己啓発研修	47	63	48	68	46	63
派遣研修	38	119	46	166	63	209

資料：人事課

13-24. 部課所別市職員数

令和5年4月1日

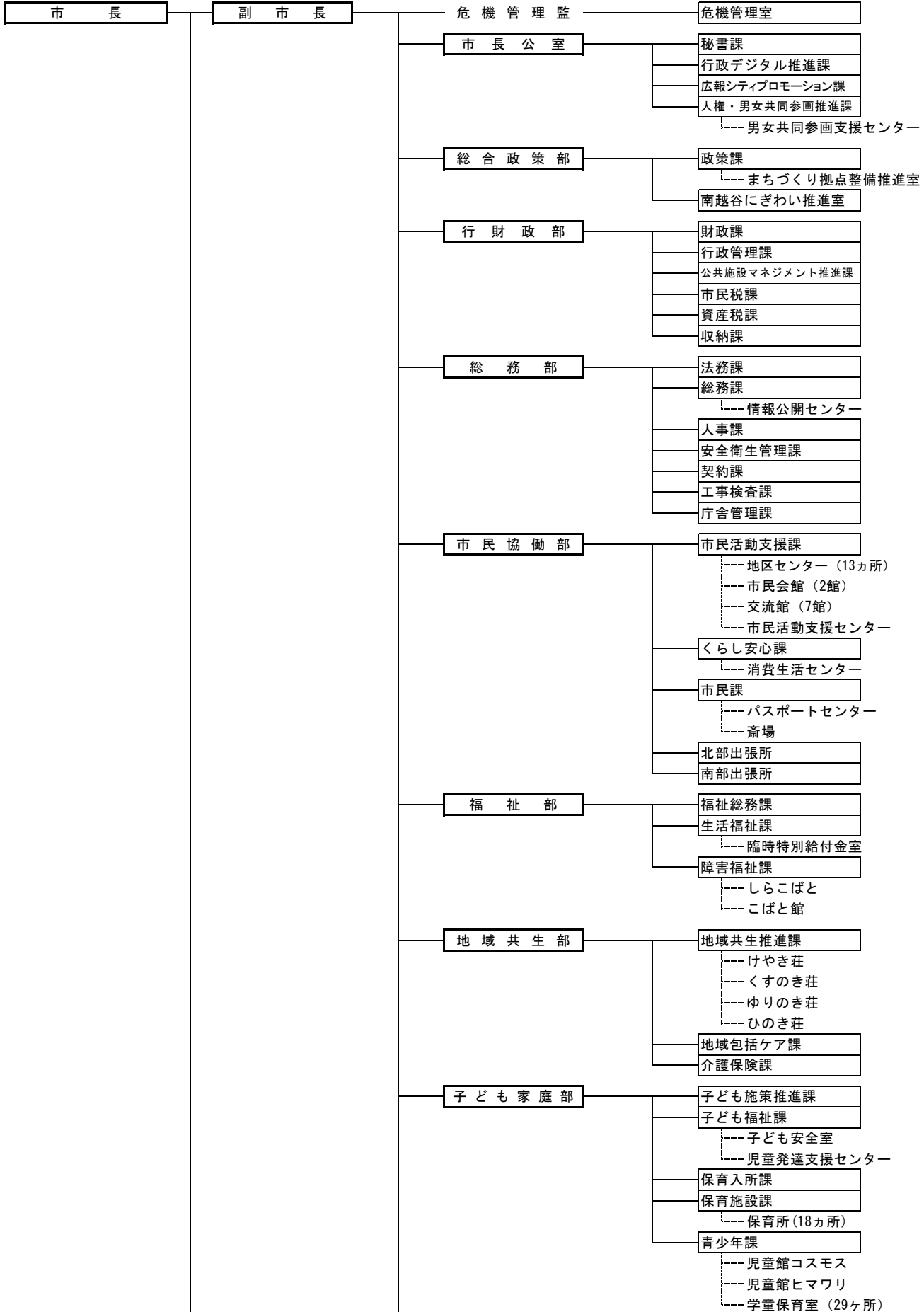
(単位：人)

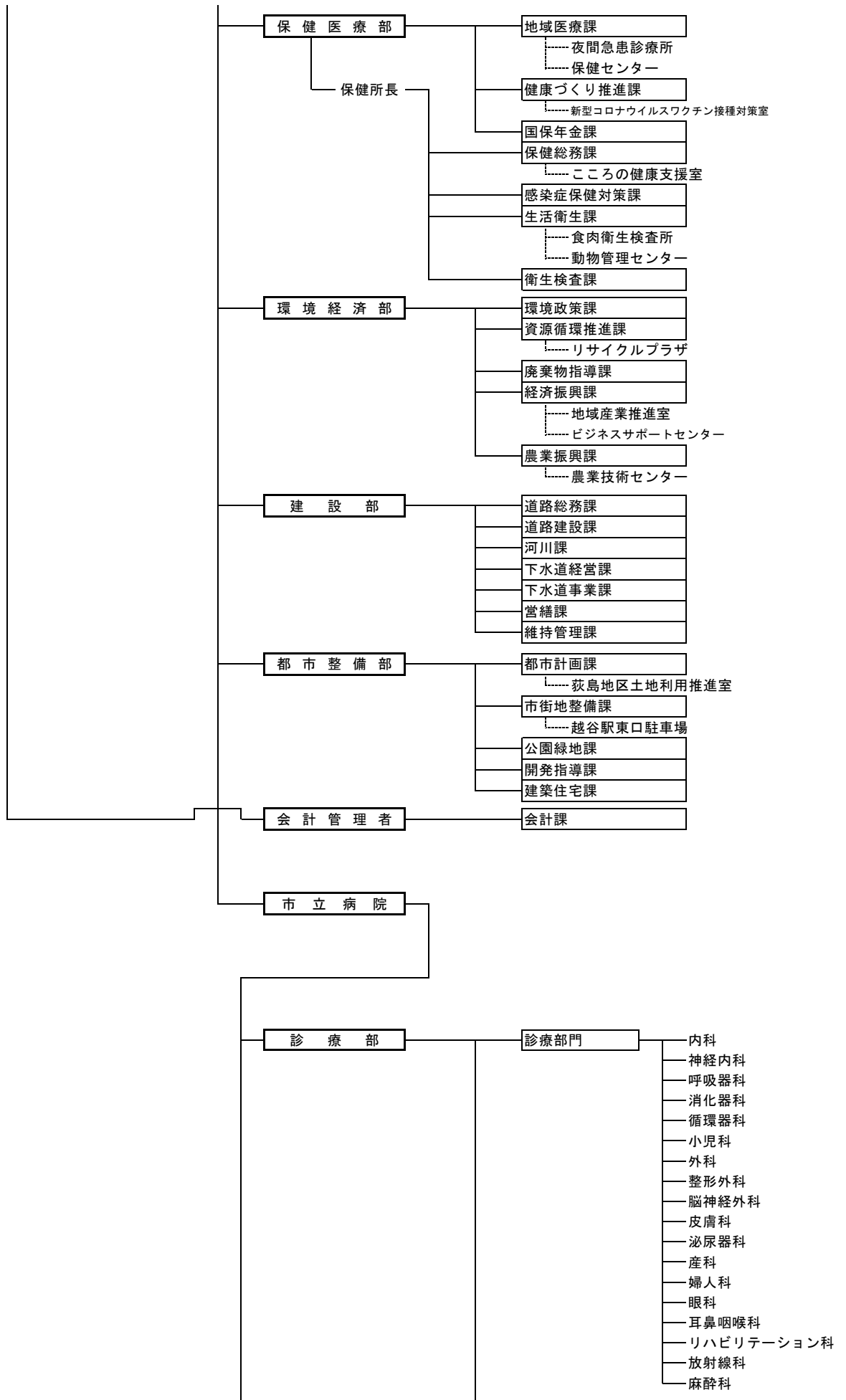
部	課	所	名	職員数	男	女	部	課	所	名	職員数	男	女																					
危	機	管	理室	11	9	2	都市整備部	都	市	計	13	10	3																					
			秘	7	5	2				荻島地区土地利用推進室	4	3	1																					
			行政デジタル推進課	16	10	6				市街地整備課	17	16	1																					
			広報シティプロモーション課	12	3	9				公園緑地課	12	10	2																					
			人権・男女共同参画推進課	7	4	3				開発指導課	13	12	1																					
市長公室	政	策	課	14	12	2	会	建	築	住宅課	13	12	1																					
			まちづくり拠点整備推進室	3	2	1				計	14	5	9																					
総合政策部	南	越	谷にぎわい推進室	5	5	0	市立病院	診	療	部門/救急部門	73	49	24																					
			財	10	6	4				リハビリテーション科	19	15	4																					
			行政管理課	8	5	3				放射線	21	15	6																					
			公共施設マネジメント推進課	6	3	3				内視鏡センター	1	1	0																					
			市民税課	39	17	22				がん治療センター	1	1	0																					
行財政部	資	産	税課	37	20	17				臨床検査科	26	8	18																					
			収	44	22	22				臨床工学科	3	1	2																					
			法	8	6	2				手術室	1	1	0																					
			総	13	6	7				薬剤科	27	12	15																					
			人	22	17	5				栄養科	20	15	5																					
総務部	安	全	衛生管理課	6	3	3	看護部	395	32	363																								
			契	11	5	6	庶務課	28	22	6																								
			工	3	3	0	医事課	15	6	9																								
			庁	24	19	5	消防総務課	14	10	4																								
			市	14	10	4	予	13	13	0																								
市民協働部	地	区	センター	52	40	12	警	10	10	0																								
			く	17	11	6	救	8	6	2																								
			市	52	19	33	指	18	16	2																								
			パスポートセンター	9	7	2	本	68	64	4																								
			北	8	2	6	谷	37	33	4																								
福祉部	福	祉	社総務課	14	10	4	蒲	47	45	2																								
			生	61	43	18	間	36	36	0																								
			障	46	23	23	大	36	36	0																								
			地	12	8	4	大	36	35	1																								
			地	13	7	6	議	13	9	4																								
子ども家庭部	子	ど	も	11	8	3	議	教	育	総務課	7	4	3																					
			子	19	6	13				生	21	11	10																					
			子	9	4	5				科学技術体験センター	5	3	2																					
			児	46	7	39				ス	18	11	7																					
			保	18	6	12				図	21	9	12																					
保健医療部	保	健	育	12	5	7				教育総務部	学	校	管理課	12	9	3																		
			保	390	35	355							小	29	29	0																		
			青	10	6	4							中	15	15	0																		
			児	10	3	7							学	17	8	9																		
			地	9	7	2							指	5	4	1																		
環境経済部	環	境	政策課	17	13	4	学校教育部	給	食				課	15	12	3																		
			資	6	3	3							第一学校給食センター	35	24	11																		
			リ	53	53	0							第二学校給食センター	29	21	8																		
			経	10	6	4							第三学校給食センター	35	22	13																		
			農	14	10	4							教	17	16	1																		
建設部	道	路	総務課	17	15	2				選挙管理委員会事務局	選	管	理	5	4	1																		
			道	20	20	0							農	業	委	員	9	5	4															
			河	12	12	0										水	道	企	業	6	4	2												
			下	9	7	2													事	務	局	務	24	13	11									
			下	14	14	0																資	源	環	境	22	14	8						
営	13	12	1	事	務	局	務	34	33																1									
維	36	36	0				東	玉	組																合	25	24	1						
小	1,581	746	835																						計	議	事	務	14	8	6			
合	3,100	1,644	1,456																									議	事	務	局	11	8	3
資	資料：人事課																														議	事	務	局
			議							事	務	局																						8
												議	事	務	局																			1
															議	事	務	局																
																		議	事	務	局													
																					議	事	務	局										
				議	事	務																		局										
							議	事	務															局										
																								議	事	務	局							
																											議	事	務	局				

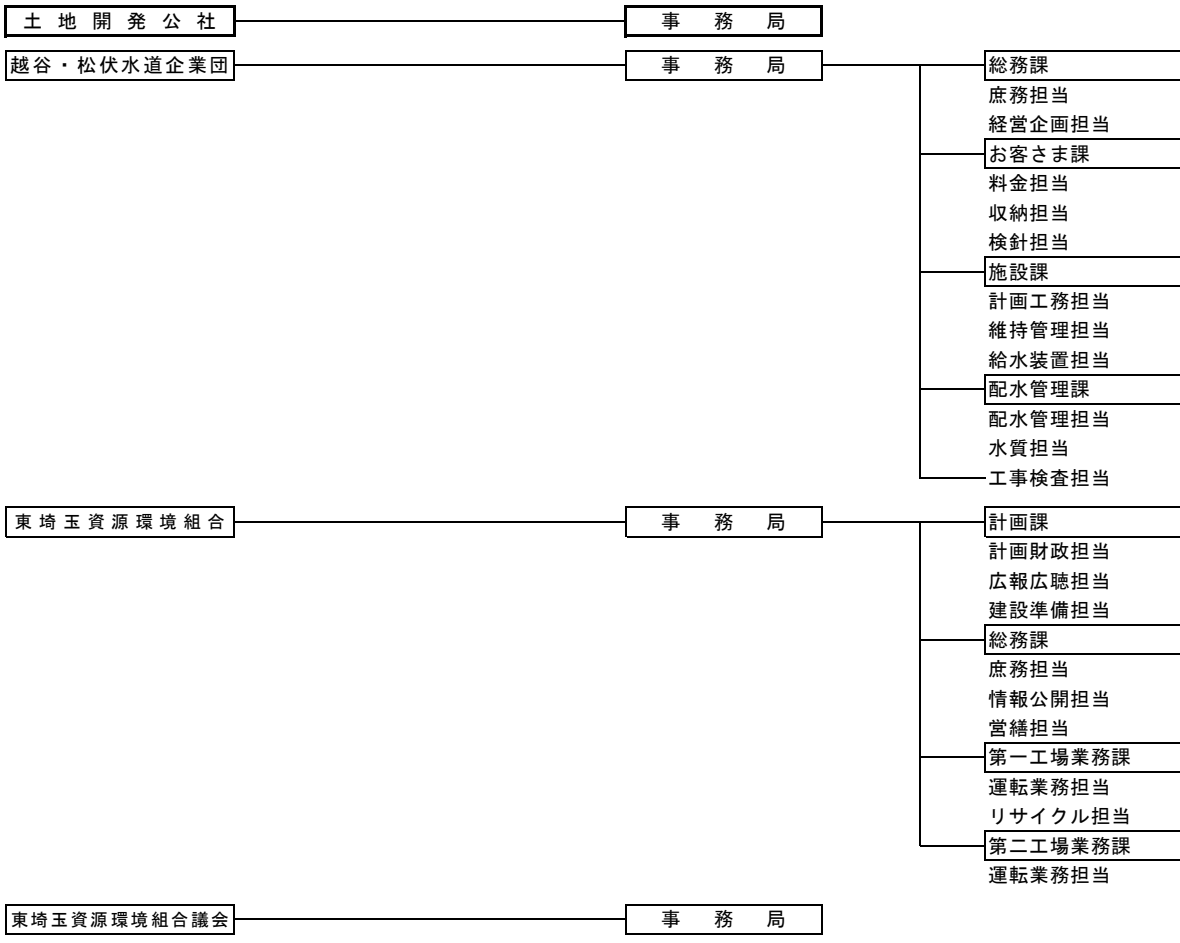
資料：人事課

13-25. 越谷市行政機構図(令和5年4月1日)

22部77課







資料：行政管理課

13-26. 請負契約実績状況

(単位：件、千円)

工事名	令和2年度		3年度		4年度	
	請負件数	請負額	請負件数	請負額	請負件数	請負額
総数	640	6,985,515	609	5,551,326	646	8,610,587
土木工事	217	1,806,057	185	1,475,052	186	1,863,900
建築工事	60	1,787,685	63	933,126	62	3,138,048
その他の工事	363	3,391,773	361	3,143,148	398	3,608,639

資料：契約課

13-27. 競争入札件数及び随意契約件数

(単位：件)

工事名	令和2年度				3年度				4年度			
	計	一般競争入札	指名競争入札	随意契約	計	一般競争入札	指名競争入札	随意契約	計	一般競争入札	指名競争入札	随意契約
総数	640	258	119	263	609	227	153	229	646	269	156	221
土木工事	217	52	34	131	185	48	53	84	186	65	46	75
建築工事	60	24	19	17	63	17	19	27	62	24	12	26
その他の工事	363	182	66	115	361	162	81	118	398	180	98	120

資料：契約課